

## Modulare Großküchengeräteserie 700XP 2-Becken-Elektro-Friteuse, 5 l, Tischgerät

**Technisches Datenblatt**

 ARTIKEL #  
 MODELL #

NAME #

SIS #

AIA #


**371074 (E7FRED2A00)**

 2 X 5 L ELEKTRO-TISCH-  
FRITEUSE 400 MM

**371139 (E7FRED2A0N)**

 2X5L-ELT.-TISCH-FRITEUSE  
400 MM 230 V

### Kurzbeschreibung

**Artikel Nr.**

Elektro-Friteuse mit 2 Becken je 5 Ltr., Tischgerät mit 1,5 mm starker Deckplatte aus CrNiStahl 1.4301, Front-, Rücken- und Seitenverkleidungen aus CrNiStahl 1.4301 mit Scotch-Brite Schliff  
 - Beckengröße: 110x420x235 mm, innenliegende Heizelemente  
 - Füllmenge min./max: 4/5 Ltr.  
 - Arbeitstemperatur: 105-185°C  
 - Serienzubehör: 2 Körbe (960638)  
 Tischgerät, Korpushöhe 250 mm  
 Anschlusswert Elt. : 400V 3N 50/60 Hz - 9,0 kW

### Hauptmerkmale

- Gerät zur Montage auf offene Unterbauten, Brückenkonsolen oder bodenfreie Systeme.
- Thermostatische Regelung der Fett-Temperatur bis max. 185 °C.
- Überhitzungsschutz-Thermostat als Standard bei allen Geräten.
- Fettablauf über frontseitigen Ablaufhahn.
- Alle wesentlichen Komponenten frontseitig gelagert für leichte Wartung.
- IPX4 Spritzwasserschutz.
- Armierte Incoloy Heizlemente im Becken, hochklappbar für leichte Reinigung.
- Optionales tragbares Ölqualitätsüberwachungsgerät (Code 9B8081) für ein effizientes Ölmanagement.
- Geeignet für die Installation auf der Arbeitsplatte.

### Konstruktion

- Becken mit gerundeten Innenecken für einfache Reinigung.
- Außenverkleidung aus Edelstahl mit Scotch Brite Schliff.
- Einteilige tiefgezogene 1,5 mm dicke Deckplatte aus Edelstahl.
- Gerät mit rechtwinkligen Seitenkanten für bündige Verbindung der Gerät nebeneinander ohne Ritzen und Schmutzecken.

### Serienmäßiges Zubehör

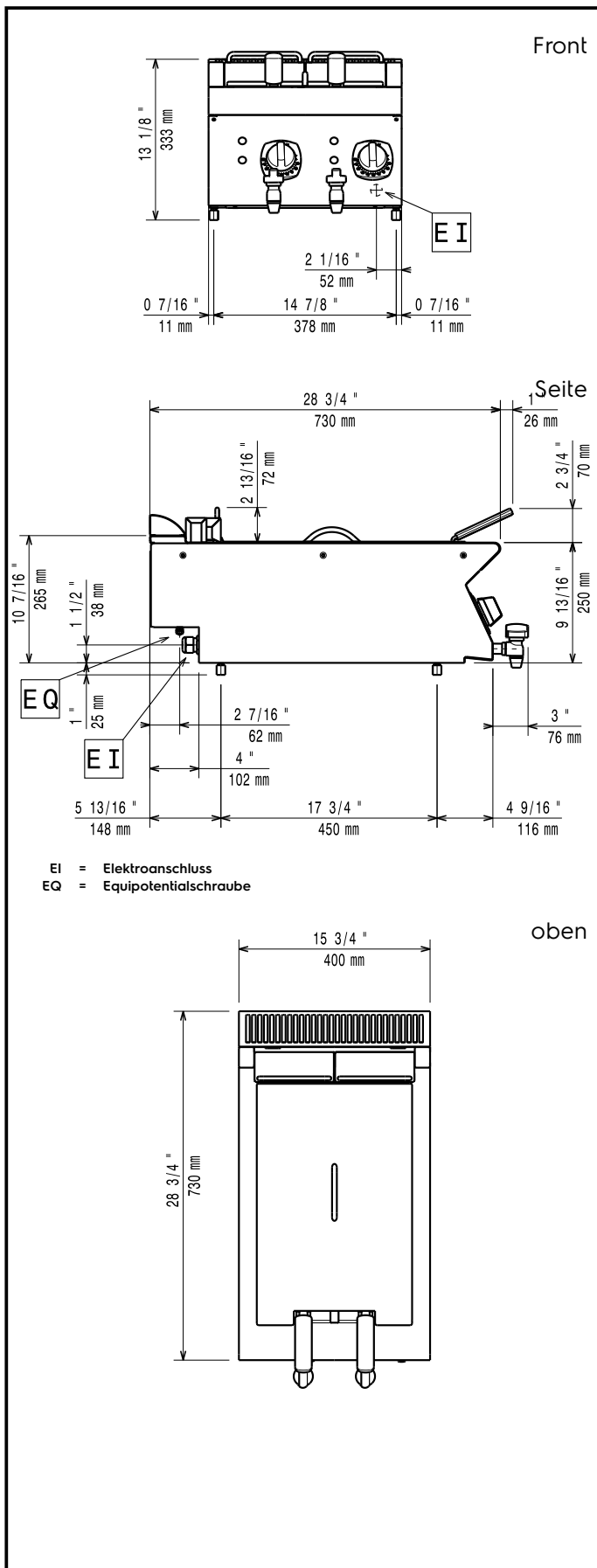
- 1 St. 2 Körbe für 2x5- od 7- Liter-Elektro-Fritteusen PNC 960638

### Optionales Zubehör

- Verbindungs-/Dichtungsmittel PNC 206086
- Träger für Brückeninstallation, 800 mm PNC 206137
- Träger für Brückeninstallation, 1000 mm PNC 206138
- Träger für Brückeninstallation, 1200 mm PNC 206139
- Träger für Brückeninstallation, 1400 mm PNC 206140
- Träger für Brückeninstallation, 1600 mm PNC 206141
- Träger für Brückeninstallation, 400 mm PNC 206154
- Rückseitiger Abgaskamin, 400 mm PNC 206303
- Seitlicher Handlauf rechts/ links Marine für XP700 PNC 206307
- RÜCKS. HANDLAUF 800 MM - MARINE PNC 206308

**Genehmigung:**

- Netzgitter für Abzugskanal, 400 mm PNC 206400   
(700XP/900)
- 2 Seitenblenden für Tischgeräte PNC 216277
- 2 Körbe für 2x5- od 7-Liter-Elektro- PNC 960638   
Fritteusen



## Elektrisch

### Netzspannung:

371074 (E7FRED2A00)

380-400 V/3N ph/50/60 Hz

371139 (E7FRED2A0N)

230 V/3 ph/50/60 Hz

### Gesamt-Watt

9 kW

## Schlüsselinformation

### Beckenabmessungen

#### (Nutzinhalt) Länge:

110 mm

#### (Nutzinhalt) Höhe:

235 mm

#### (Nutzinhalt) Tiefe:

420 mm

### Beckeninhalt:

4 lt MIN; 5 lt MAX

### Thermostatbereich:

105 °C MIN; 185 °C MAX

### Nettogewicht:

ISO 9001; ISO 14001 kg

### Versandgewicht:

371074 (E7FRED2A00)

34 kg

371139 (E7FRED2A0N)

33.9 kg

### Versandhöhe:

371074 (E7FRED2A00)

530 mm

371139 (E7FRED2A0N)

540 mm

### Versandlänge:

460 mm

### Versandtiefe:

820 mm

### Versandvolumen:

0.2 m<sup>3</sup>

Bei Aufstellung des Geräts auf oder neben ein temperaturempfindliches Möbel o. ä. muss ein Sicherheitsabstand von ca. 150 mm eingehalten oder eine Isoliervorrichtung installiert werden.

### Zertifizierungsgruppe

371074 (E7FRED2A00)

EF17205

371139 (E7FRED2A0N)

N7FE2